

banco Cloud

Cloud bench

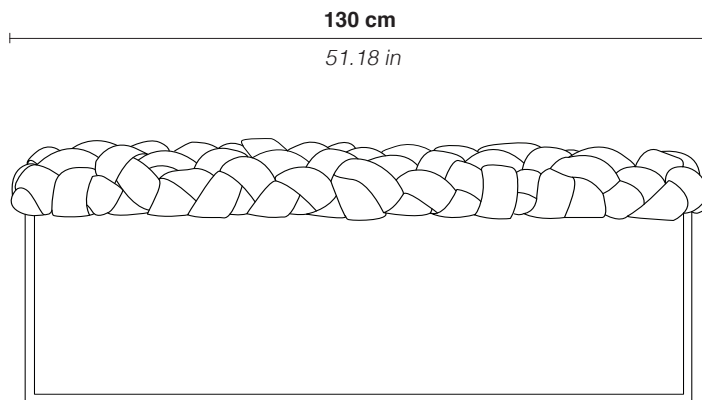
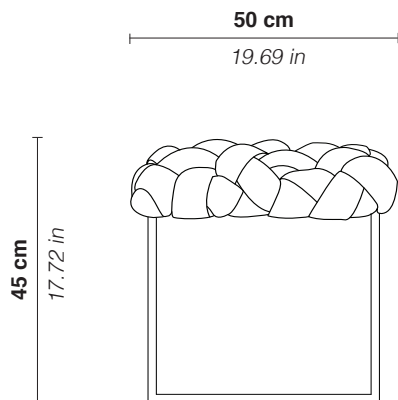


banco cloud / cloud bench



Banco produzido com tiras de espuma revestidas de tecido e trançadas manualmente, estrutura de aço com acabamento em pintura eletrostática.

The Cloud bench is made with fabric-covered foam strips, woven and stitched by hand and steel structure with powder coating finish.



banco Cloud

Cloud bench

assento com tiras de espuma revestidas com tecido e estrutura de aço com acabamento em pintura eletrostática na mesma tonalidade do tecido

seat made with fabric-covered foam strips and steel structure with powder coating finish in the same shade of the fabric

dimensões / dimensions

130 x 50 x 45 cm
(comprimento x profundidade x altura)

51.18 x 19.69 x 17.72 in
(length x depth x height)

*dimensões e acabamento personalizáveis / customizable size and finishes

cores / colors

assento em tecido de algodão ou neoprene e estrutura em aço com acabamento em pintura eletrostática
upholstered seat in cotton or neoprene fabric and steel structure with powder coating finish

tecido algodão / cotton fabric



azul
(AZL)



verde
(VRD)



vermelho
(VRM)

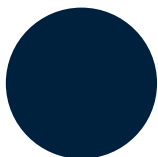


laranja
(LRJ)

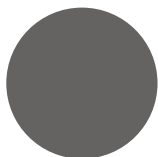


preto e branco
(PEB)

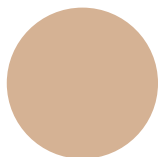
tecido neoprene / neoprene fabric



azul marinho
(N-AZL)



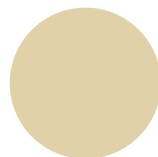
cinza
(N-CNZ)



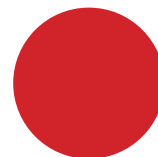
blush
(N-BLS)



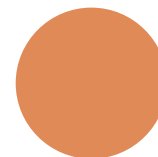
cinza claro
(N-CZC)



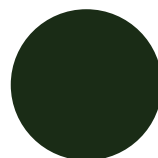
bege
(N-BGE)



vermelho
(N-VRM)



terracota
(N-TER)



verde militar
(N-VDM)